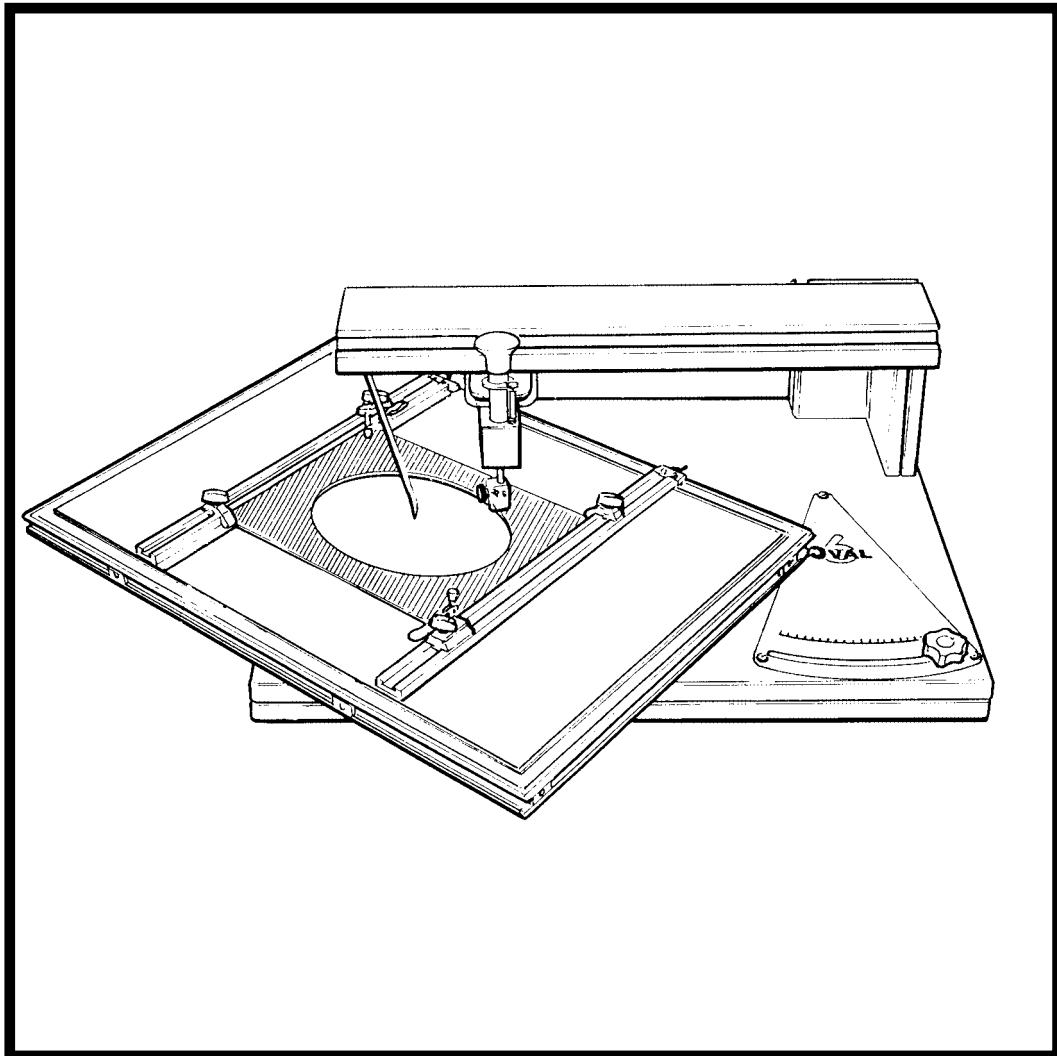


KEENCUT OVAL 6

© Oval 6 Bedienungshandbuch



2 Packzettel

- 2.1 Auspacken der Maschine

3 Montage

- 3.1 Montage des Arms und des Schneidkopfs
- 3.2 Montage des Drehtisches
- 3.3 Montage der Klemmstangen

4 Bedienung

- 4.1 Einstellen der Größe des Ovals/Kreises
- 4.2 Einstellen der Klingentiefe und Verwendung der Klemmen
- 4.3 Schneiden eines Ovals/Kreises
- 4.4 Kalibrieren der Maßskala
- 4.5 Verwendung des Mittelpunktzeigers
- 4.6 Schneiden kleiner Ovale und Kreise

5 Der Werkzeugsatz des Kunsthandwerkers (wahlweise erhältlich)

- 5.1 Prägen
- 5.2 Dekorationslinien
- 5.3 Schneiden von Keilnuten
- 5.4 Ovale und Kreise in Glas schneiden
- 5.5 Ovale und Kreise in Glas schneiden (Forts.)

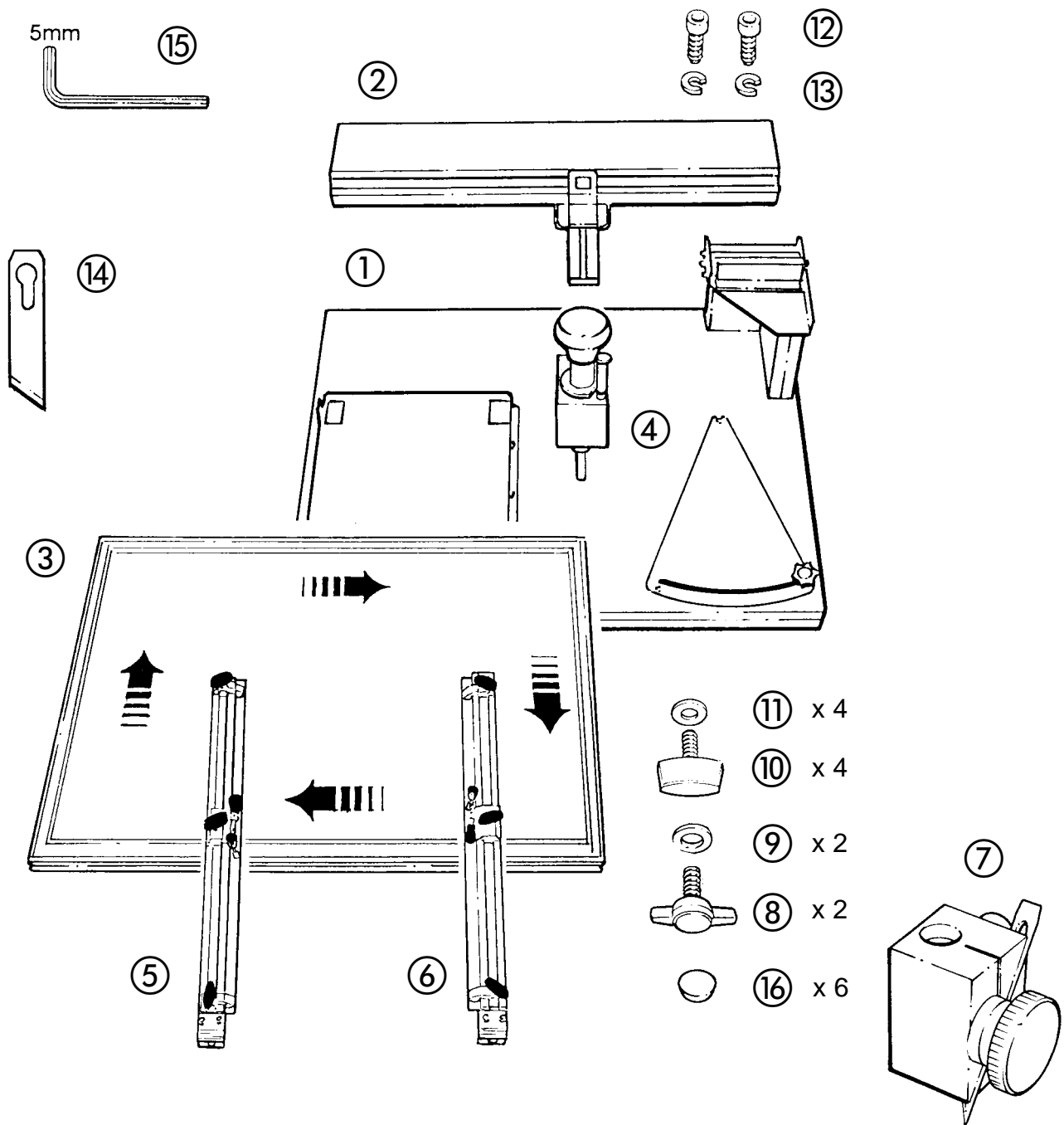
6 Pflege des Oval 6

- 6.1 Wartung und Klingen

Einleitung

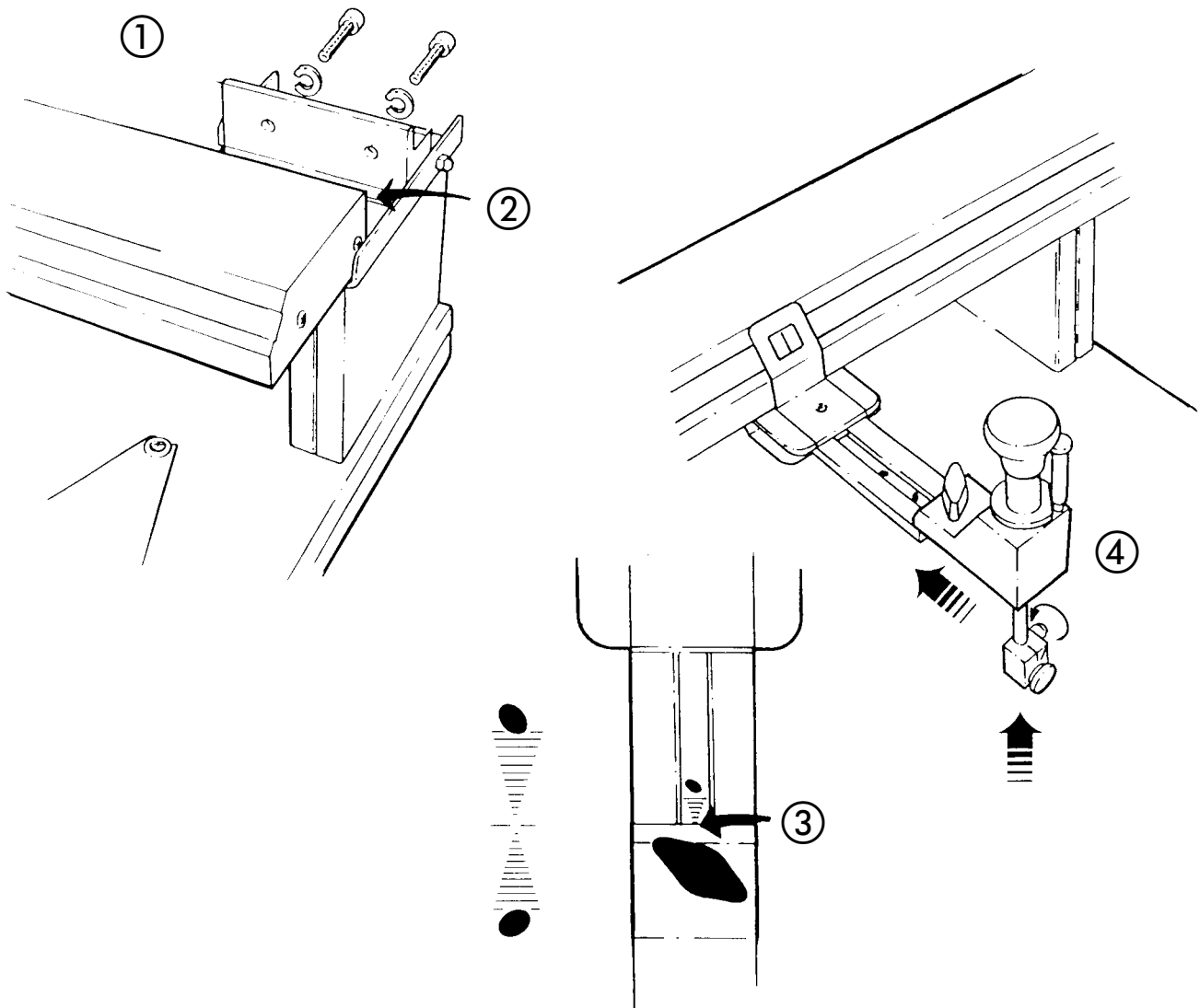
Wir bedanken uns, dass Sie sich für die Keencut Oval 6 entschieden haben. Es wurden alle Anstrengungen unternommen, Ihnen ein vorzüglich gebautes Produkt mit dem Versprechen jahrelanger, guter Leistung zu liefern. Bitte lesen Sie sich die Bedienungsanleitung sorgfältig durch, damit Sie Ihre Maschine optimal nutzen können, und denken Sie daran, dass Sie sich im Falle von Schwierigkeiten an Ihr Vertriebsunternehmen oder an die Keencut Limited direkt wenden können, um Hilfe anzufordern.

Sobald Sie mit den vielen Funktionen der Oval 6 und den Vorzügen dieses einzigartigen Drehtischsystems vertraut sind, wird Ihnen Ihre eigene Kreativität äußerst zufriedenstellende und individuelle Arbeit - die Charakteristika eines erfolgreichen Bilderrahmers - ermöglichen.



1	Hauptunterteil	9	M8 Unterlegscheibe x 2
2	Arm	10	M6 Flügelschraube x 4
3	Drehtisch	11	M6 Unterlegscheibe x 4
4	Schneidkopf	12	M6 Schrauben x 4
5	Klemmstange links	13	M6 Federring x 2
6	Klemmstange rechts	14	Klingen
7	Schräg-/Senkrechtschittklingenhalter	15	5 mm großer Sechskantstiftschlüssel
8	M8 Flügelschraube x 2	16	Kunststofffüsse x 6

Montage des Arms und des Schneidkopfs

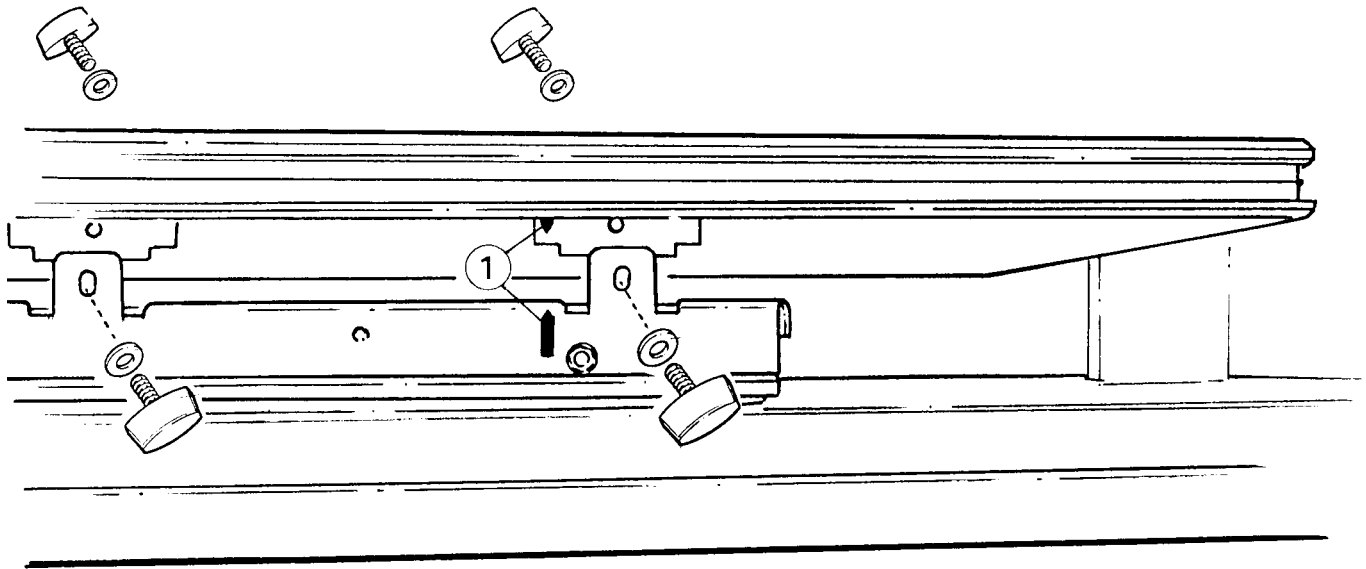


Hinweis: Die Maschine nicht am Drehtisch oder am Arm hochheben bzw. tragen.

1. Mit den zwei M6 Schrauben und Federringen den Arm im Scharnier am Hauptunterteil befestigen.
2. Für präzise Ausrichtung des Arms sorgen, indem er sorgfältig auf die kleine Leiste des Scharniers aufgelegt wird. Die beiden Innensechskantschrauben mit dem 5 mm großen Sechskantstiftschlüssel fest anziehen.
3. Den Schneidkopf am Arm montieren, indem er auf die Halterung geschoben wird, bis der Aluminiumklotz mit der Mitte der Skala für geneigte Ovale, wie dargestellt, ausgerichtet ist. Die Flügelschraube fest anziehen.
4. Den Klingenhalter in den Schaft am Schneidkopf einführen und durch Anziehen der schwarzen Kunststoffflügelschraube befestigen.

Die Maschine ist jetzt zum Schneiden von Ovalen von 10 cm und größer eingestellt. Für kleinere Ovale siehe "4.6".

Montage des Drehtischs



1. Den roten Pfeil auf der Unterseite des Drehtischs mit dem roten Pfeil am Hauptunterteil ausrichten.
2. Den Drehtisch mit seinen vier Lappen in die Lappen des Hauptunterteils einsetzen und den Drehtisch von links nach rechts schieben. Die Lappen werden sich in die entsprechende Ausrichtung bewegen, so dass der Drehtisch nicht weitergleiten kann.
3. Die vier M6 Flügelschrauben und Unterlegscheiben einsetzen und anziehen.

Hinweis: Der wahlweise erhältliche MAXI-Drehtisch wird genauso befestigt wie der Seriedrehtisch.

Beim Schneiden auf der Oval 6 läuft die Klingenspitze auf einer Glasplatte, die nicht mit der Maschine mitgeliefert wird. Das Schneiden auf einer Glasoberfläche ist die gefahrloseste, zuverlässigste und kostengünstigste Methode. Es kann zwar eine "selbstheilende Unterlage" verwendet werden, aber die Oberfläche wird sich beim Schrägschneiden sehr schnell abnutzen. Eine Passepartoutkartonschneidmatte wird sehr schnell ruiniert und gestattet der Klinge, durchzudringen und das aufgedruckte Raster darunter zu beschädigen.

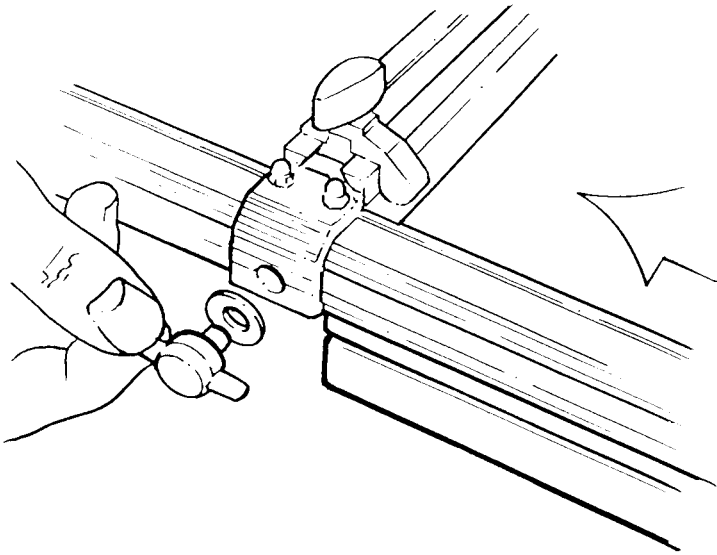
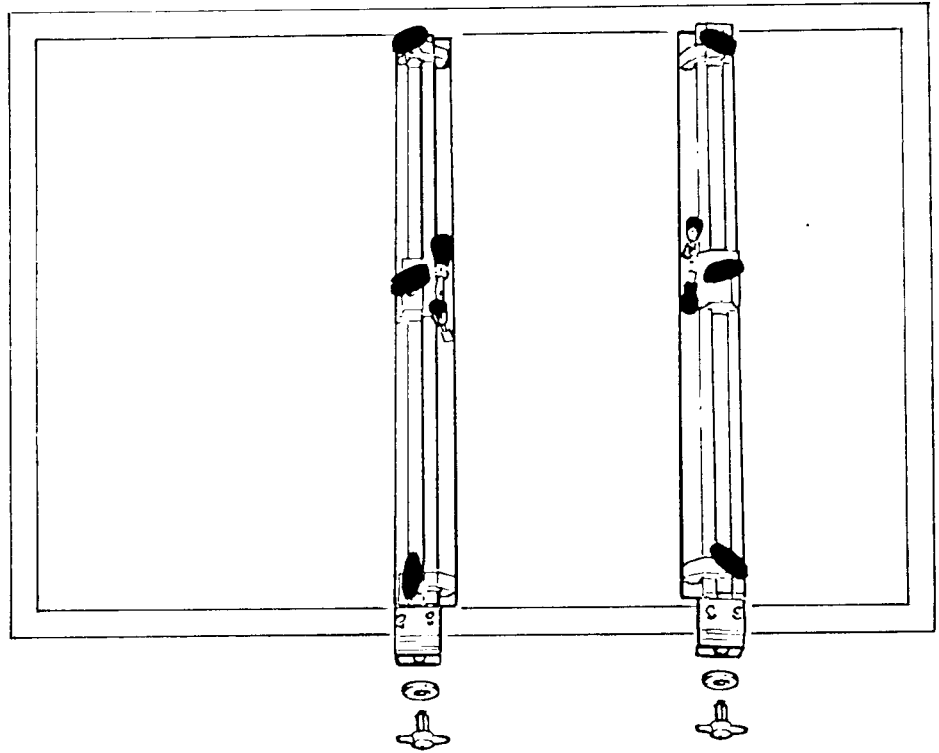
VORSICHT! BEIM SCHNEIDEN VON GLAS SCHUTZBRILLE TRAGEN.

Eine Glasplatte von 3 mm (1/8 Zoll) Dicke auf folgende Größe schneiden (auf keinen Fall nur 2 mm dickes Glas verwenden):

Tischart	Größe - metrisches Maßsystem	Größe - englisches Maßsystem
Standard	453 x 642mm	17 ¹³ / ₁₆ " x 25 ¹ / ₄ "
Maxi	642 x 802mm	25 ¹ / ₄ " x 31 ⁹ / ₁₆ "

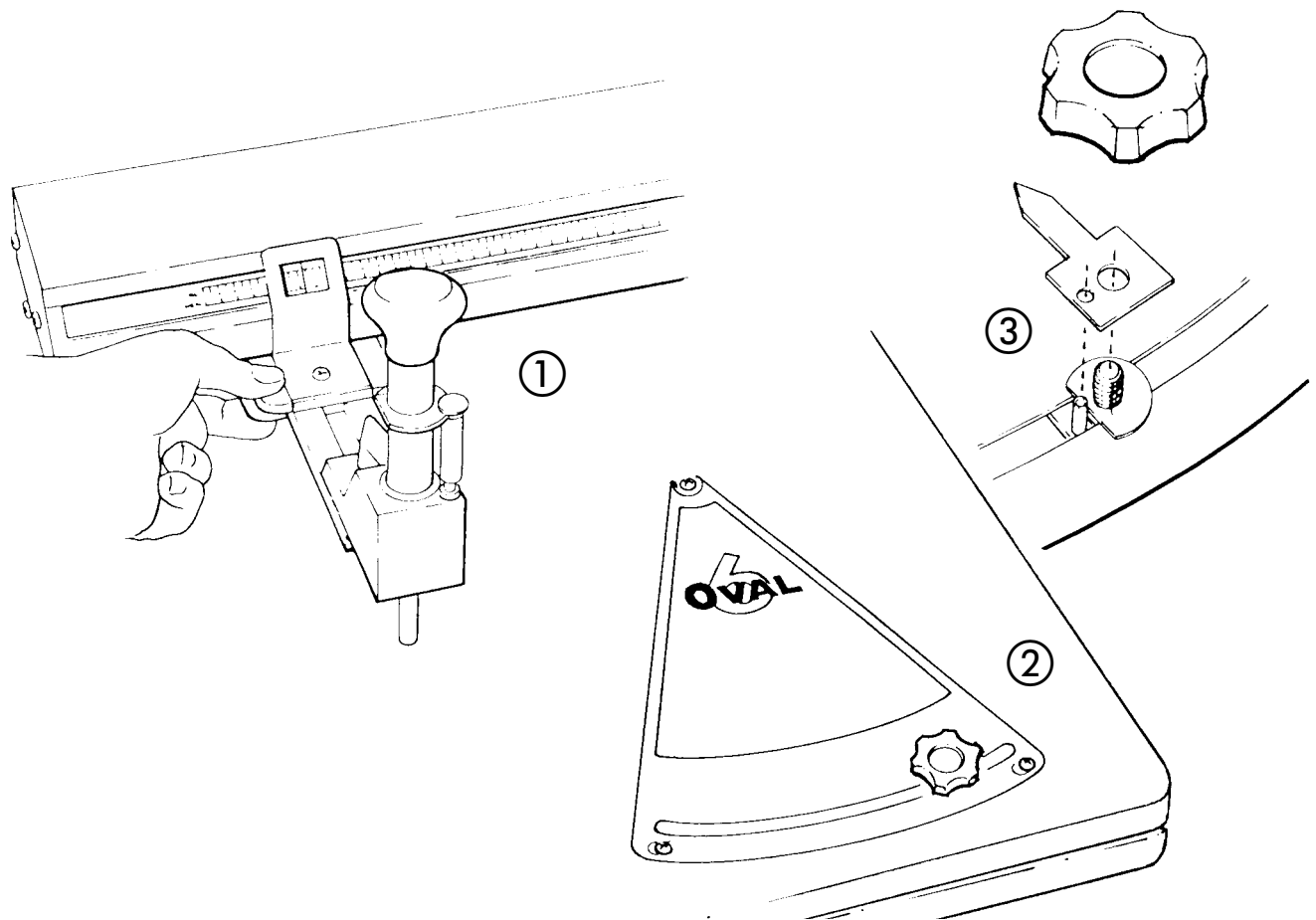
Es besteht keine Notwendigkeit, die Kanten zu polieren. Das Glas in die Aussparung des Drehtischs auf das aufgedruckte Raster auflegen.

Montage der Klemmstangen



1. Die zwei Gleitmuttern in einer der langen Kanten des Tisches ausfindig machen.
2. Die zwei Klemmstangen am Drehtisch mit den M8 Flügelschrauben und Unterlegscheiben montieren.

Einstellen der Größe des Ovals/Kreises



Es gibt zwei Maßskalen, die je nach Größe des Ovals/Kreises eingestellt werden müssen:

1. Die Breite des Ovals (bzw. der Durchmesser des Kreises) wird an der Armskala eingestellt, indem der Auslösehebel und die Schneidkopfhaltung zusammengedrückt werden, dann das Schneidgerät schieben, bis die rote Linie im Fenster die gewünschte Abmessung anzeigt. Die Skala kann in Zoll oder Zentimetern abgelesen werden.

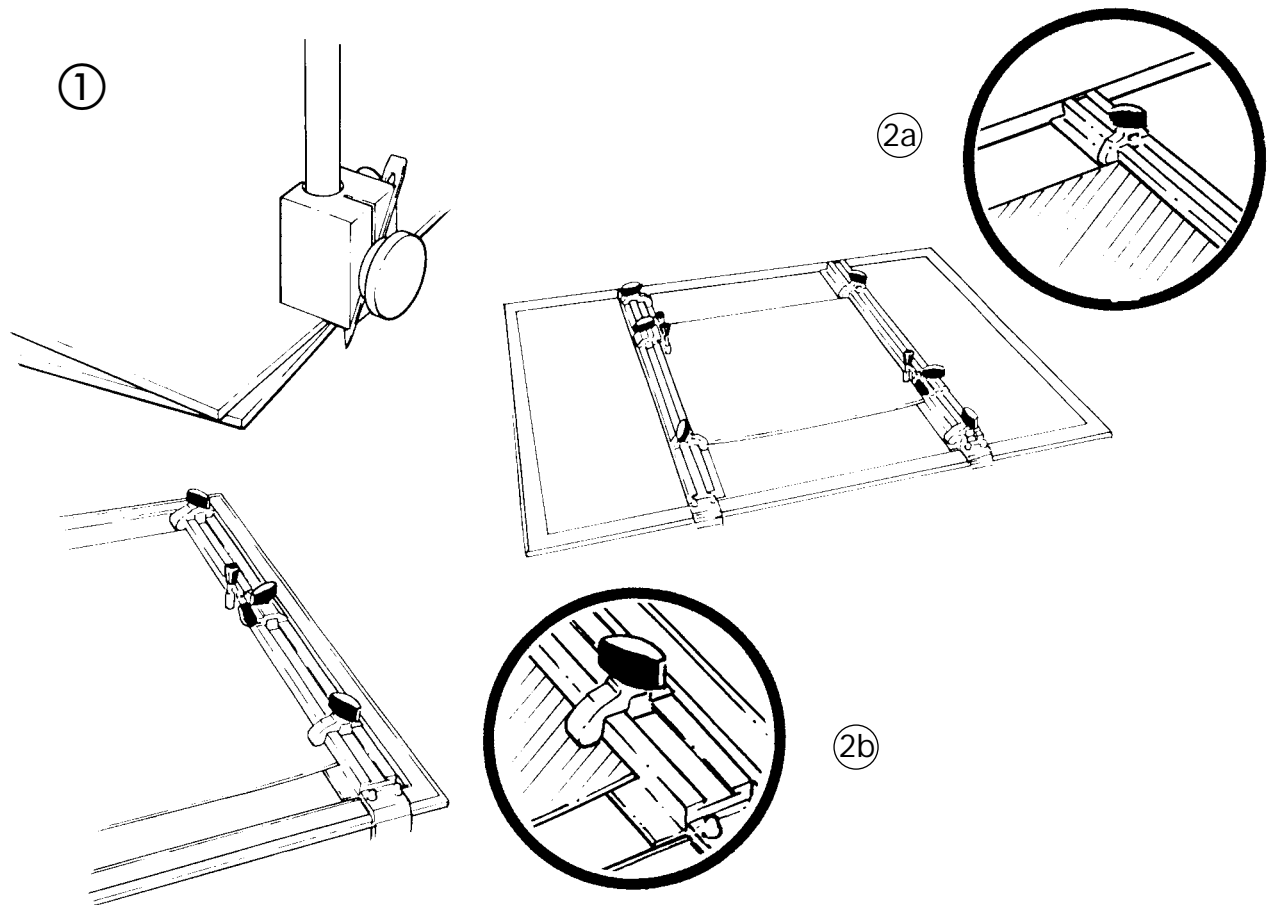
Festziehen der Skala

- Falls die Maßskala selbst zu leicht hin- und hergleitet, den Schneidkopf auf 10 (cm oder Zoll) einstellen, die Skala von der Nut um rund 10 cm (4 Zoll) wegschieben und leicht drehen, um den Streifen leicht zu verwinden. Die Skala wiedereinsetzen und die Reibung überprüfen. Dann die Skala wieder auf 10 zurückschieben.

2. Die Differenz zwischen der Breite und der Länge des Ovals läßt sich anhand der Differenzskala einstellen. Zum Lösen den Knopf um eine halbe Umdrehung gegen den Uhrzeigersinn drehen und auf die gewünschte Abmessung einstellen, dann in dieser Stellung verriegeln. Für einen Kreis, den Zeiger so weit, wie es geht, nach rechts einstellen (was nicht unbedingt die Nullstellung auf der Skala sein muss). Die Skala wird entweder auf Zentimeter oder Zoll eingestellt und kann durch Umdrehen der Skala wie folgt geändert werden:
3. Die Skala auf Null stellen und die beiden Schrauben entfernen. Dann den Knopf, die Kunststoffunterlegscheibe und den Zeiger entfernen. Die Skala umdrehen und die Kunststoffunterlegscheibe und den Zeiger wieder sorgfältig einsetzen und dabei darauf achten, dass der kleine Stift, wie dargestellt, angeordnet wird. Den Knopf wieder einsetzen und die beiden Schrauben wieder lose einsetzen. Dann die Skala so einstellen, dass sie Null anzeigt, dann die beiden Schrauben mäßig anziehen.

Falls Sie feststellen sollten, dass die Maschine nicht akkurat schneidet, dann müssen die Skalen kalibriert werden - bitte lesen Sie hierzu den nächsten Abschnitt.

Einstellen der Klingentiefe und Verwendung der Klemmen



1. Einstellen der Klingentiefe

Die Klinge sollte tief genug eingestellt werden, damit sie in den zu schneidenden Karton mit einem Abstand von rund 1,5 mm (1/16 Zoll) unterhalb des Klingenhalters (Dicke eines herkömmlichen Passepartoutkartons) eindringt.

- a) Den Klammknopf lösen und die alte Klinge entfernen.
- b) Zwei Lagen Passepartoutkarton auf den Drehtisch auflegen.
- c) Den Klingenhalter (durch Drehen des Schneidkopfknopfs) so absenken, dass die Klingenschlitze freibleiben.
- d) Die Klinge in den Schlitz einsetzen und sich so tief absenken lassen, dass die Spitze den Drehtisch berührt. Dann die Klinge fest anziehen.

HINWEIS: Ist das zu schneidende Material dicker als ein herkömmlicher Passepartoutkarton, dann ist ein Stück Material für die Tiefe des Schnitts und ein Stück herkömmlichen Passepartoutkartons zur Einstellung des Abstands zu verwenden.

2. Das Klemmsystem

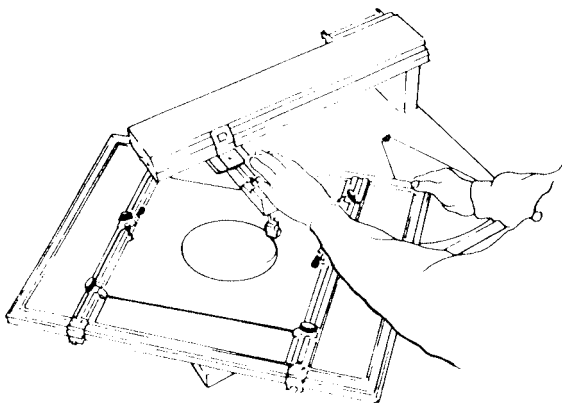
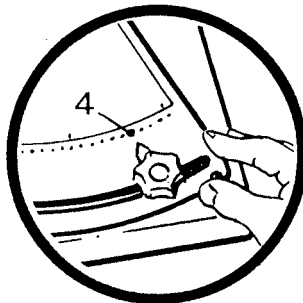
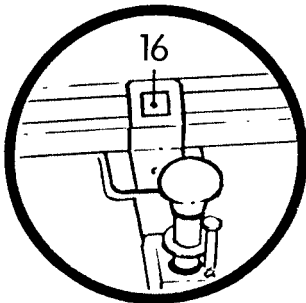
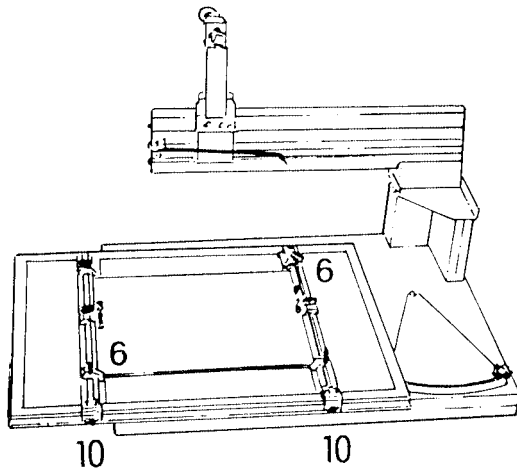
Das Klemmsystem besteht aus zwei Klemmstangen mit zwei Eckanschlägen und einer Knebelklemme. Für kleine und mittelgroße Kartons sind normalerweise zwei der Eckanschläge, die sich diagonal gegenüberliegen, ausreichend (Abb. 2a). Für größere Kartons sind alle vier Eckanschläge zu verwenden. Für zusätzliche Sicherheit können die Eckanschläge als zusätzliche Klemmen eingesetzt werden (Abb. 2b). Die Knebelklemmen sind für unterschiedliche Kartondicken verstellbar. Zum Einstellen die schwarze Gummikappe drehen.

Die Skalen am Drehtischrahmen und die Klemmstangen sind alle so eingestellt, dass "Null" den Mittelpunkt der Drehung auf dem Tisch anzeigt. Wenn also ein Karton gemäß den Skalen in der Mitte der Klemmen placiert wird, dann wird das Oval in der Mitte des Kartons geschnitten.

Schneiden eines Ovals/Kreises

Schrägschnitt

8.7 Der folgende Abschnitt bezieht sich auf das Schneiden eines 14 x 10 großen Ovals in der Mitte eines 20 x 16 (cm oder Zoll) großen Passepartouts.



1. Den Arm hochheben und absetzen, um problemlosen Zugang zum Drehtisch zu ermöglichen.
2. Die beiden Klemmstangen auf 10 auf beiden Seiten des Nullpunkts auf der Tischkantenskala einstellen. Die Eckanschläge auf 6 an den Klemmstangen einstellen. Die farbige Seite des Passepartoutkartons nach oben legen und mit Hilfe der Knebelklemmen festklemmen.
3. Den Arm absenken. Die Breiteskala auf 14 einstellen und die Differenzskala auf 4 ($14 - 10 = 4$). Den Schneidkopf drehen und absenken, so dass die Klinge auf dem letztendlich auszuschneidenden Abfallstück aufliegt.
4. Den Schneidkopfknopf noch nicht berühren und den Drehtisch um rund eine 1/4-Drehung zum Ausrichten der Klinge drehen.
5. Weiterdrehen und gleichmäßigen Fingerdruck oben auf den Schneidkopfknopf aufwenden. Weiterdrehen, bis sich das auszuschneidende Abfallstück bewegt. Den Knopf anheben und drehen, um den Schneidkopf in die Ruhestellung zu bringen.

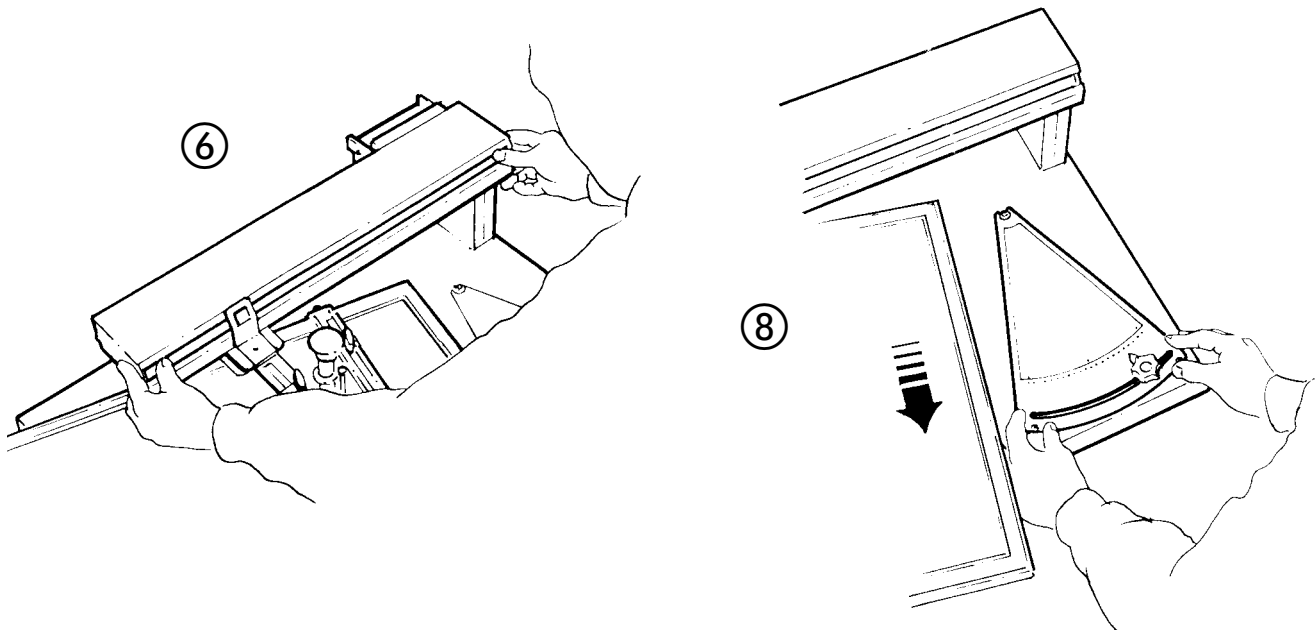
HINWEIS: Falls die Größe des Ovals nicht den zuvor eingestellten Größen entspricht, ist auf den nächsten Abschnitt "Kalibrierung der Skalen" Bezug zu nehmen.

Senkrechtschnitt

Die Senkrechtschnittklinge ist vom selben Typ wie die Klinge, die zum Schrägschnitt eingesetzt wird (SM02 oder SM03 für kleine Ovale/Kreise). Sie wird jedoch in einen anderen Schlitz im Klingenhalter eingesetzt. Die Klingentiefe ist hierbei nicht von so entscheidender Bedeutung, sollte aber tief genug sein, damit durch das Material durchgeschnitten wird, ohne dass das Unterteil des Klingenhalters die Oberfläche des Passepartouts berührt. Desweiteren sollte die Klinge nicht so weit ausgezogen sein, dass sich die Klingenspitze beim Schneiden durchbiegt.

Derselben Vorgehensweise, wie oben erläutert, folgen. Es kann ein saubererer Schnitt erzielt werden, wenn das Passepartout mit der farbigen Seite nach unten in die Maschine eingelegt wird, da die Dicke der Senkrechtschnittklinge die Schnittkanten nach oben verschieben kann, wodurch eine kleine Grat an den farbigen Kanten verursacht werden kann.

Kalibrierung der Skalen



Kleine Abweichungen in Schnittabmessungen können je nach Größe und Proportion des Ovals auftreten. In den meisten Fällen ist ein solcher Fehler vernachlässigbar, aber es ist entsprechende Sorgfalt aufzuwenden, wenn Ovale geschnitten werden, die kleiner als 10 cm (4 Zoll) sind. Im Zweifelsfall ist dies vor dem Schneiden entsprechend zu überprüfen und wie folgt zu korrigieren.

Metrisches Maßsystem

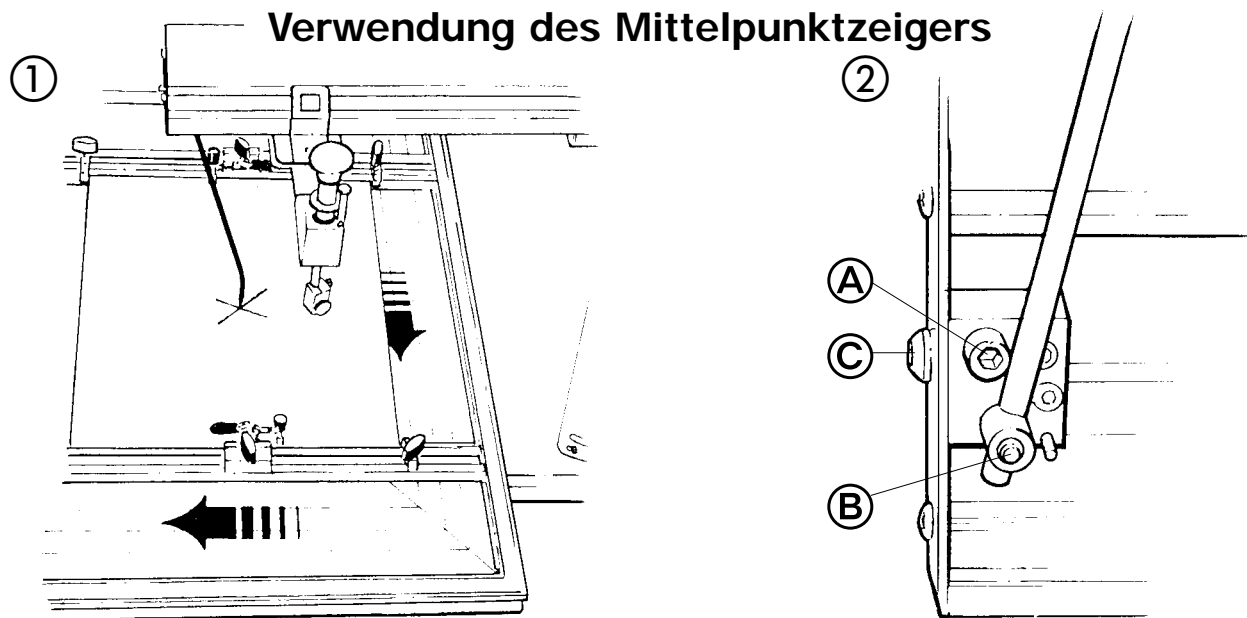
Als Beispiel soll ein 8 cm breites mal 10 cm langes Oval dienen.

- 1 Die Breite auf, sagen wir, 1 cm weniger als die endgültige Passepartoutgröße, d.h. also 7 cm, einstellen.
- 2 Die Differenz auf dieselbe Größe wie für das fertige Passepartout, d.h. also 11 cm - 8 cm = 3 cm, einstellen.
- 3 Das Oval in gewohnter Weise ausschneiden.
- 4 Die Breite des Ovals messen, sagen wir beispielsweise, es ist 7,2 cm breit.
- 5 Die 7,2 cm mit der Abmessung, die an der Breiteskala abgelesen wird, vergleichen.
- 6 Die Breiteskala (nicht den Schneidkopf) so weit schieben, bis sie 7,2 cm anzeigt.
- 7 Die Länge des Ovals messen, sagen wir beispielsweise, es ist 11,3 cm groß, und dann die Differenz zwischen dem Oval und der zuvor gemessenen Breite berechnen, d.h. also 11,3 cm - 7,2 cm = 3,1 cm.
- 8 Zur Korrektur der Differenzskala die beiden Schrauben und den Knopf lösen, die Skala soweit bewegen, bis sie 3,1 cm anzeigt. Anschließend die Schrauben und den Knopf wieder fest anziehen.
- 9 Die Maschine wieder auf die Breite von 8 cm und eine Differenz von 3 cm einstellen. Dann das fertige Oval ausschneiden.

Englisches Maßsystem

Als Beispiel soll ein 3 Zoll breites und 4 Zoll langes Oval dienen.

- 1 Die Breite auf sagen wir $\frac{1}{2}$ Zoll weniger als die fertige Passepartoutgröße, d.h. also $2\frac{1}{2}$ Zoll, einstellen.
- 2 Die Differenz auf dieselbe Größe wie für das fertige Passepartout, d.h. also 4 Zoll - 3 Zoll = 1 Zoll, einstellen.
- 3 Das Oval auf gewohnte Weise ausschneiden.
- 4 Die Breite des Ovals messen, sagen wir es ist beispielsweise $3\frac{1}{16}$ Zoll groß.
- 5 Die $3\frac{1}{16}$ Zoll mit der Abmessung, die an der Breiteskala abzulesen ist, vergleichen.
- 6 Die Breiteskala (nicht den Schneidkopf) so weit bewegen, dass sie $3\frac{1}{16}$ Zoll anzeigt.
- 7 Die Länge des Ovals messen, sagen wir sie beträgt beispielsweise 4 Zoll, und dann die Differenz zwischen der Länge des Ovals und der zuvor gemessenen Breite berechnen, d.h. also 4 Zoll - $3\frac{15}{16}$ Zoll.
- 8 Zur Korrektur der Differenzskala die beiden Schrauben und den Knopf lösen und die Skala so weit bewegen, bis sie $\frac{15}{16}$ Zoll anzeigt. Anschließend die beiden Schrauben und den Knopf wieder fest anziehen.
- 9 Die Maschine wieder auf eine Breite von 3 Zoll und die Differenz auf 1 Zoll einstellen. Dann das fertige Oval ausschneiden.



1. Verwendung des Mittelpunktzweigers

Der Mittelpunktzweiger zeigt den Mittelpunkt der Drehung des Drehtisches an, damit der Passepartoutkarton ohne Verwendung der Skalen am Drehtisch placiert werden kann. Er wird zur präzisen Positionierung beim Schneiden von mehreren Ausschnitten eingesetzt. Der Mittelpunktzweiger sollte, wenn er nicht verwendet wird, in die Ruhestellung unterhalb des Arms gedreht werden.

HINWEIS: Bei der Verwendung oder Einstellung des Mittelpunktzweigers ist die Differenzskala immer auf Kreiseinstellung zu stellen bzw. der Drehtisch auf 90 zum Arm (Hochformatstellung) einzustellen.

- 1.1 Den Mittelpunkt des Ovals oder des Kreises auf dem Passepartoutkarton markieren.
- 1.2 Den Mittelpunktzweiger von unterhalb des Arms bis zum Anschlag herausklappen.
- 1.3 Den Passepartoutkarton so placieren, dass sich die Mittelpunktmarkierung unterhalb des Mittelpunktzweigers befindet.
- 1.4 Die Klemmen betätigen, um die Platte festzustellen und den Ausschnitt schneiden.

2. Einstellung des Mittelpunktzweigers zwecks Genauigkeit

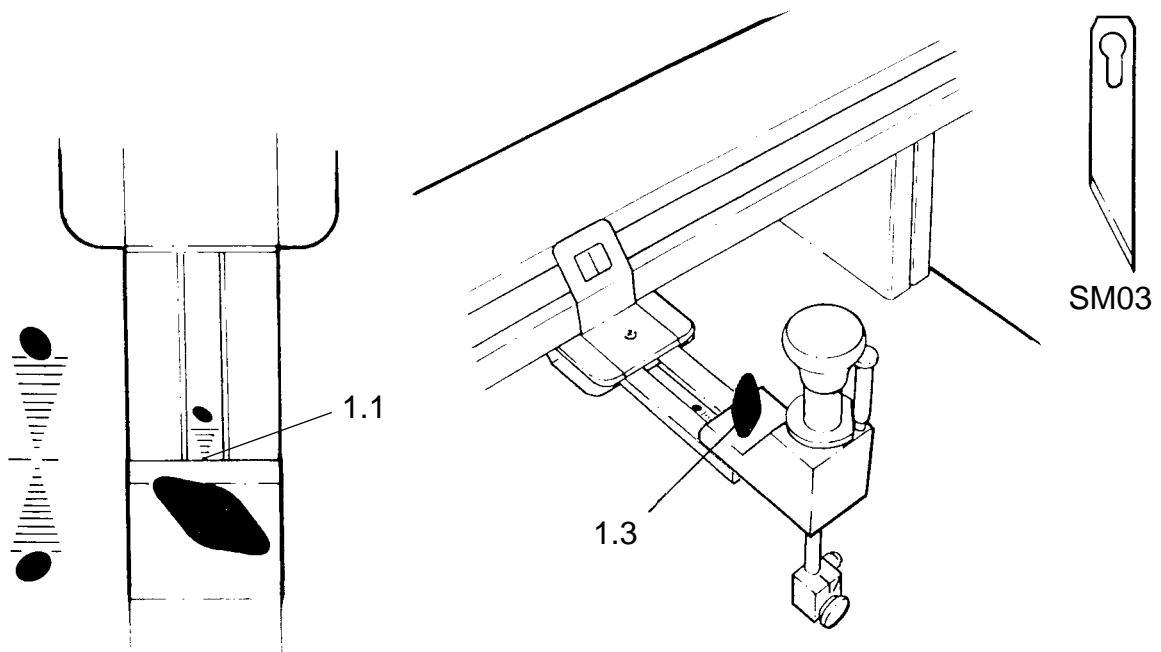
Das aufgedruckte Drehtischraster ist korrekt montiert, wenn die Mittellinie mit den Nullstellen an den Drehtischkantenskalen ausgerichtet ist. Der Mittelpunktzweiger sollte exakt auf die sich kreuzenden Mittellinien auf dem Drehtischraster zeigen, wenn die Differenzskala auf das Schneiden eines Kreises eingestellt ist bzw. sich der Drehtisch in Hochformatstellung befindet.

Die Differenzskala auf Kreisstellung einstellen und den Mittelpunktzweiger in Position bringen.

Falls der Mittelpunktzweiger auf die Mitte des Rasters zu zeigen scheint, den Drehtisch drehen und überprüfen, dass diese Stellung für eine gesamte Umdrehung eingehalten wird. Ist dem nicht so, ist wie folgt vorzugehen.

- 2.1 Den Arm anheben.
- 2.2 Die Innensechskantschraube mit Exzenterkopf (A), die die Bewegung des Mittelpunktsuchers beschränkt, beobachten. Den 5 mm großen Sechskantstiftschlüssel daran ansetzen und den Arm absenken.
- 2.3 Den Zeiger seitlich verstellen, indem die Exzeterschraube gedreht wird, bis sich der Zeiger in der Mitte des Rasters befindet.
- 2.4 Falls eine Einstellung von vorne nach hinten erforderlich ist, dann zunächst den Arm anheben und die kleine Schraube (B) am Ende des Drehzapfens, der den Zeiger in entsprechender Stellung verriegelt, beobachten. Einen 3 mm großen Sechskantstiftschlüssel ansetzen und die Schraube lösen.
- 2.5 Den Arm absenken und den Zeiger verstellen, bis er sich in der Mitte des Rasters befindet. Dann die Schraube wieder fest anziehen.
- 2.6 Die Höhe des Zeigers lässt sich mit der Schraube (C) einstellen.

Schneiden kleiner Ovale und Kreise



HINWEIS: Beim Schneiden sehr kleiner Ovale/Kreise können bessere Resultate erzielt werden, wenn die schärfere SM03 Klinge verwendet wird.

1. Kleine Ovale

Aufgrund der Selbstausrichtungsfunktion der Werkzeuge können beim Schneiden von Kreisen oder Ovalen von sehr kleinem Durchmesser sehr leicht Verwindungen auftreten.

- 1.1 Die Lage des Schneidkopfs im Vergleich zur Skala für geneigte Ovale beachten.
- 1.2 Die Maschine auf die gewünschte Größe einstellen und das Oval/den Kreis ausschneiden.

*Falls die Oberkante des Ovals nach rechts geneigt ist, den Schneidkopf auf den Arm zu bewegen.
Falls die Oberkante des Ovals nach links geneigt ist, den Schneidkopf vom Arm weg bewegen.*

- 1.3 Die Flügelschraube lösen, so dass sich der Schneidkopf auf den Arm zu bzw. vom Arm weg bewegen kann.
- 1.4 Ein anderes Oval in einem anderen Teil des Kartons schneiden, die Einstellung überprüfen und die Einstellung je nach Bedarf wiederholen und dabei jedesmal die Flügelschraube wieder fest anziehen.

Die Maschine ist jetzt korrekt eingestellt, um senkrechte Ovale im entsprechend eingestellten Größenbereich zu schneiden. Über 10 cm (4 Zoll) große Ovale werden innerhalb des Bereichs senkrecht bleiben.

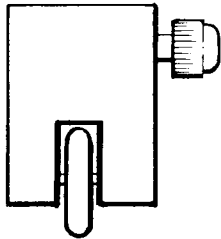
2. Kleine Kreise

Beim Schneiden kleiner Kreise ist die Wirkung der Selbstausrichtung etwas anders. Die Klinge kann sehr unkontrollierbar und äußerst unpräzise werden. Dies lässt sich korrigieren, indem der Schneidkopf, wie oben erläutert, auf den Arm zu bewegt wird.

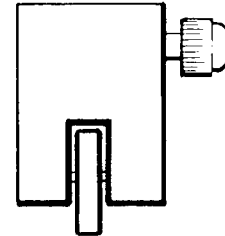
5.1 Der Werkzeugsatz des Kunsthandwerkers (wahlweise erhältlich) 5.1

Prägen

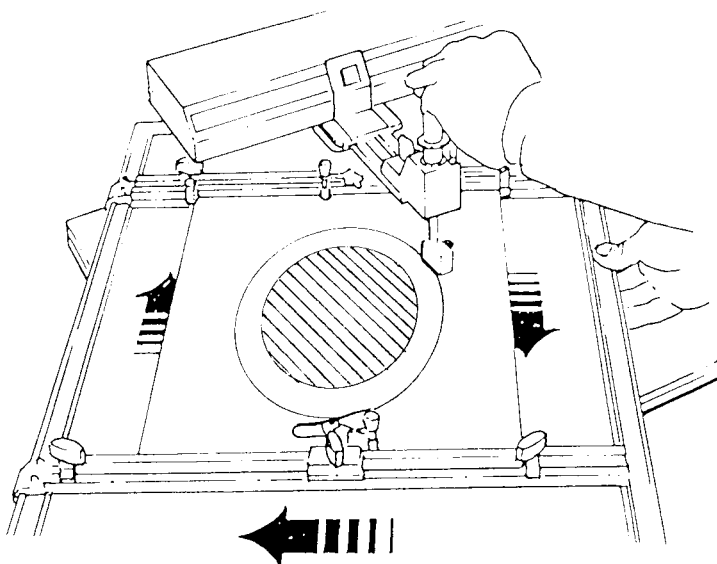
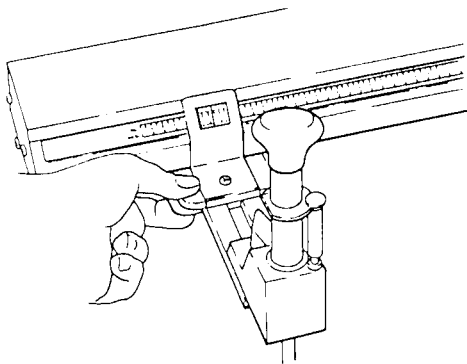
Der Werkzeugsatz des Kunsthandwerkers umfasst zwei Arten von Prägewerkzeugen:
Ein Halbrundkantenrad, das eine schmale Prägelinie erzeugt.
Ein Flachkantenrad, das eine breite Prägelinie erzeugt.



Ein Halbrundkantenrad

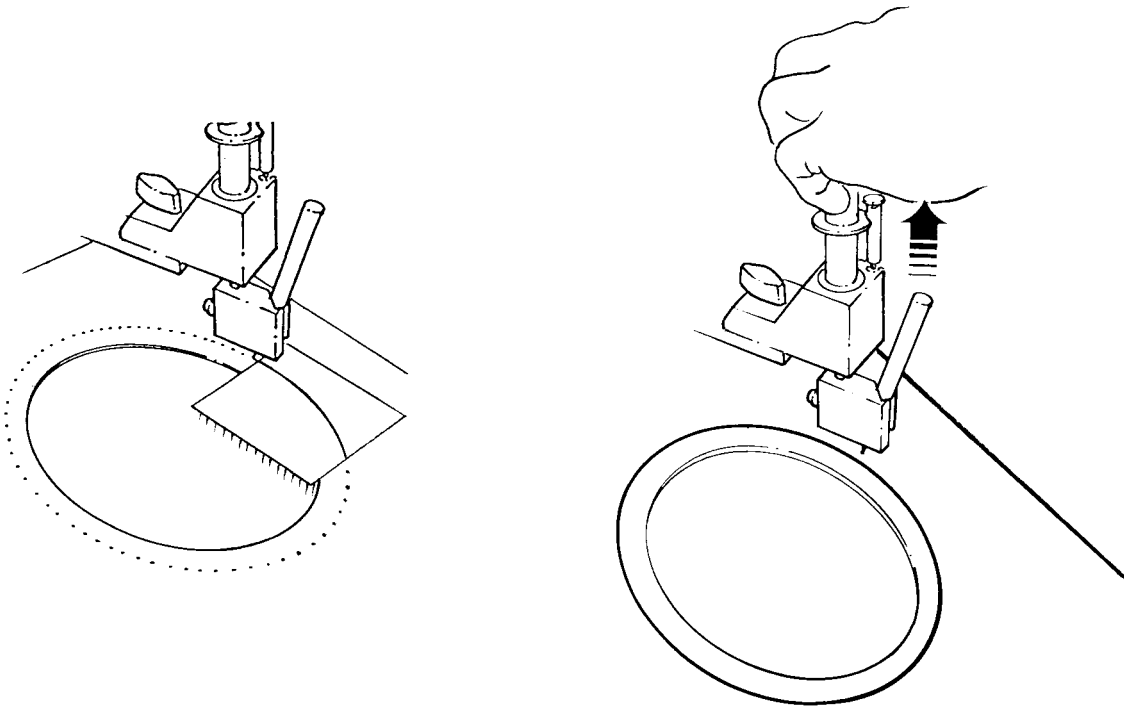


Ein Flachkantenrad



1. Ein Oval/einen Kreis gemäß der gewünschten Größe ausschneiden.
2. Die Differenzeinstellung nicht verändern, aber die Oval-/Kreisbreiteneinstellung erhöhen.
3. Das Prägewerkzeug einsetzen und auf die Passepartoutoberfläche absenken.
4. Den Schneidkopfkopf nicht berühren. Den Drehtisch um mindestens eine $\frac{1}{4}$ -Drehung zur Ausrichtung des Prägewerkzeugs drehen.
5. Während des Drehens gleichmäßig festen Druck auf den Schneidkopfkopf ausüben und um ein oder zwei Umdrehungen fortsetzen, bis die Prägelinie die gewünschte Tiefe erreicht hat.
6. Das Passepartout entfernen oder, falls eine Dekorationslinie mit einem Stift gezogen werden soll, in der Maschine belassen.

Dekorationslinien



2. Dekorationslinien

Die Erzeugung einer Prägelinie, bevor mit einem Stift eine Linie gezogen wird, sorgt dafür, dass die Oberfläche für die Tinte glatt ist und die Tinte nicht verläuft, und gewährleistet außerdem eine zuverlässige Ausrichtung des Stiftes. Für die meisten Linien ist die schmale Prägung mit dem Halbrundkantenrad ausreichend, aber für einen sehr breiten Stift wäre das breite Flachkantenrad zu verwenden.

2.1 Es ist dafür zu sorgen, dass der Stift ungehindert ohne Tintenüberschuss zeichnen kann und dass er korrekt im Stifthalter festgeklemmt ist. Die Stiftspitze sollte 5-10 mm (1/4 bis 1/2 Zoll) unterhalb der Unterkante des Stifthalters herausragen.

2.2 Nach dem Prägevorgang weder die Breiten- noch die Differenzeinstellung verändern.

2.3 Ein kleines, dünnes Blatt Papier auf das Passepartout legen, so dass eine saubere Kante über der Prägelinie liegt. Den Stift absenken, bis die Spitze auf dem Papier rund 8 cm (13 Zoll) von der Papierkante entfernt aufliegt.

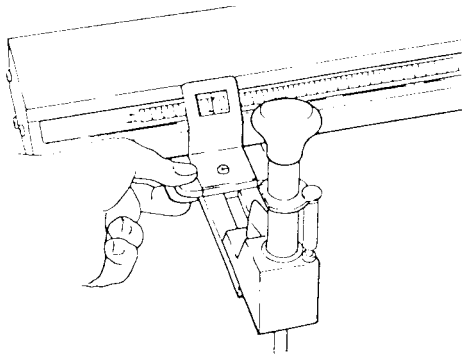
2.4 Den Schneidkopfkopf auf keinen Fall berühren - die Schwerkraft alleine ist absolut ausreichend. Den Drehtisch drehen, während das Papier festgehalten wird, um die Stiftspitze auszurichten.

2.5 Der Stift wird von der Papierkante auf die Prägelinie abrutschen. Den Drehtisch langsam und gleichmäßig für mindestens zwei Umdrehungen weiterdrehen und zwar ohne Unterbrechung.

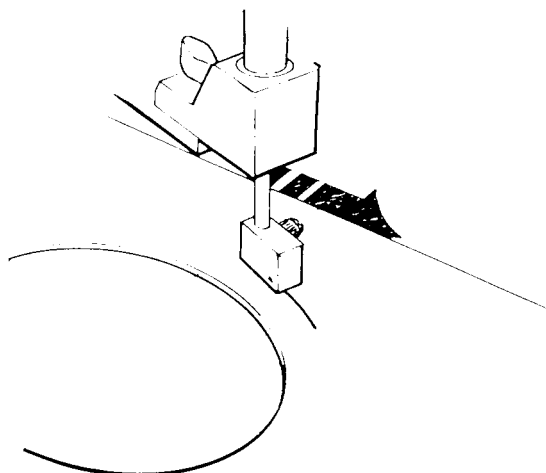
2.6 Den Stift anheben, während sich der Drehtisch noch bewegt und den Schneidkopfkopf zum Ablegen in die Ruhestellung drehen.

Schneiden von Keilnuten

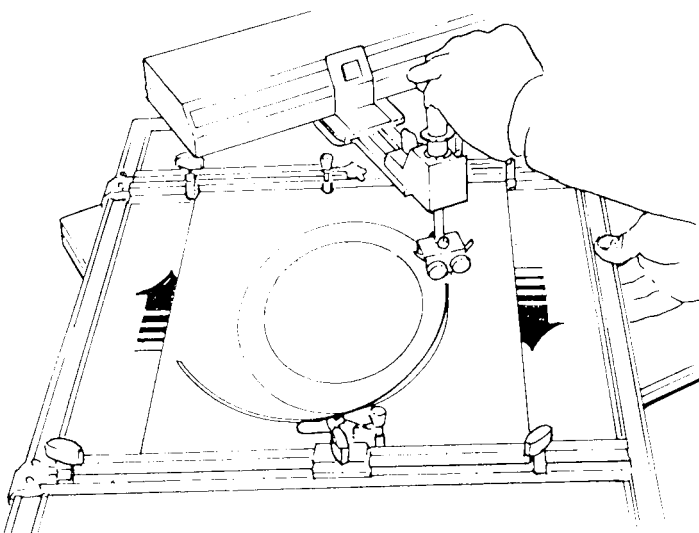
HINWEIS: Die Klingenspitzen des Keilnutwerkzeugs sind hintereinander angeordnet, aber von der Schneidrichtung aus betrachtet, sollten die Spitzen genau übereinanderliegen ohne irgendwelches Überlappen. Die Keilnutbreite und -tiefe lässt sich durch Einstellen der Nylonschraube in der Mitte des Klingenhalters verändern. Für das Keilnutwerkzeug werden zwei SMO2-Klingen verwendet.



1. Ein Oval/einen Kreis von gewünschter Größe ausschneiden.
2. Die Differenzeinstellung unverändert lassen, aber die Oval-/Kreisbreiteneinstellung erhöhen.



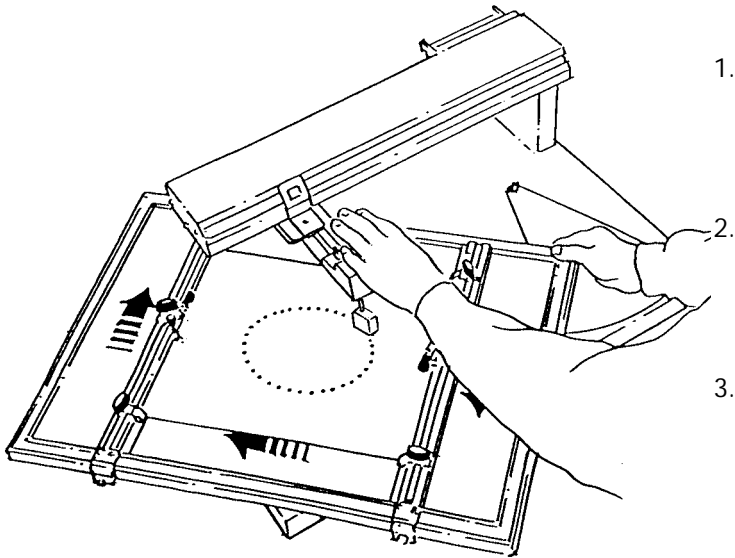
3. Das Glaskerbschnittwerkzeug einsetzen und auf den Passepartoutkarton absenken. Den Tisch (ohne Berühren des Schneidkopfknopfs) zur Ausrichtung des Werkzeugs drehen und dann den Schneidkopfknopf herunterdrücken, um eine leichte Einkerbung von rund 2 cm (1 Zoll) Länge zu erzeugen.



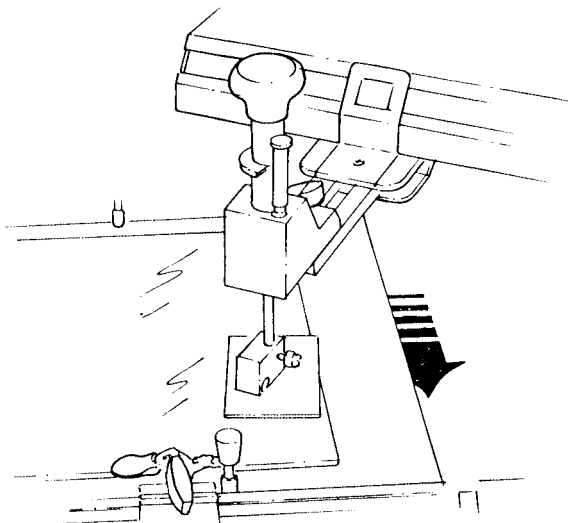
4. Das Glaskerbschnittwerkzeug entfernen und das Keilnutwerkzeug einsetzen.
5. Das Keilnutwerkzeug absenken und die Spitzen der beiden Klingen vorsichtig in die Einkerbung einsetzen.
6. Eine Hand auf den Schneidkopfknopf auflegen und den Drehtisch um eine volle Umdrehung drehen. Dabei ständig festen Druck auf den Schneidkopfknopf aufwenden.
7. Aufhören, sobald die Klingen aufhören, den dünnen Streifen vom Passepartoutkarton zu schneiden. Die Keilnut inspizieren und den fertigen Karton aus den Klemmen entfernen.

Der anfängliche Handdruck auf dem Schneidkopf kontrolliert die Geschwindigkeit des Eindringens der Klinge in die Kartonoberfläche und durch fortgesetzten Druck lässt sich die Tiefe beeinflussen.

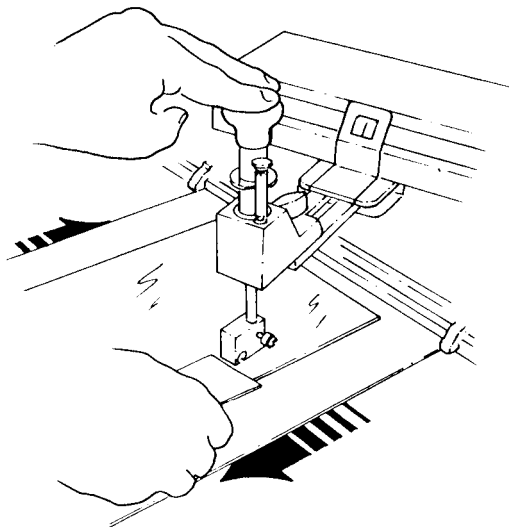
Ovale/Kreise in Glas schneiden



1. Ein Stück Passepartoutkarton, das größer als die Glasplatte ist, auf dem Drehtisch festklemmen. Das Glas noch nicht auflegen.
2. Die Breite- und Differenzskalen auf die gewünschte Ovalgröße einstellen und das Glaskerbschnittwerkzeug in den Schneidkopf einsetzen.
3. Den Schneidkopf absenken und mit leichtem Druck die Ovalform auf den Passepartoutkarton einkerben.



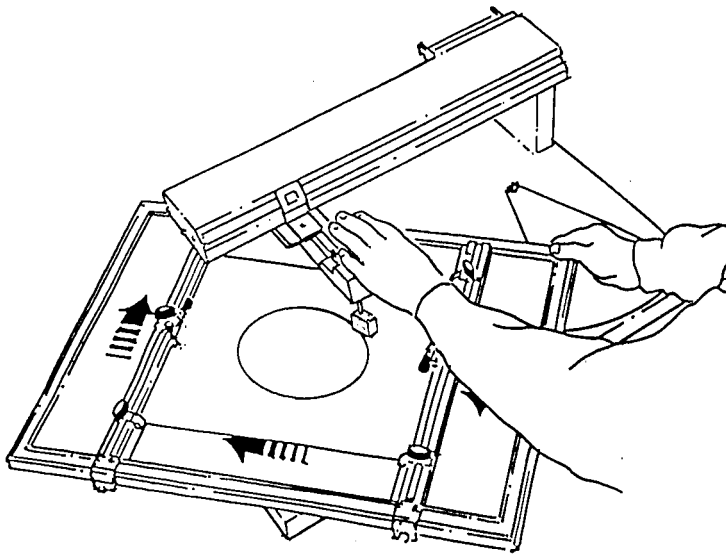
4. Die eingekerbte Form zur Bestätigung der korrekten Größe messen.
5. Die Glasplatte auf den Passepartoutkarton auflegen und den Schneidkopf auf ein kleines Stück Papier oder dünne Pappe absenken.



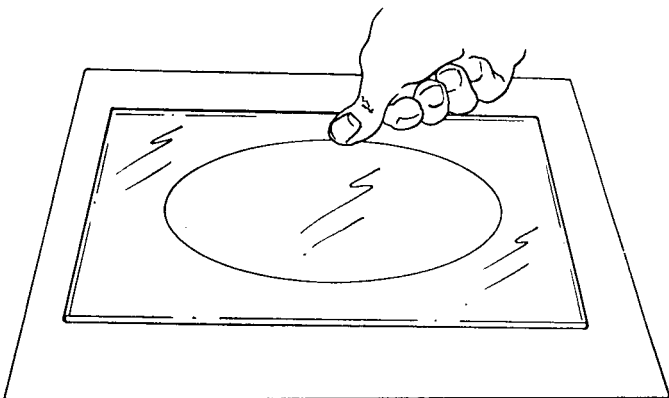
6. Den Drehtisch drehen und lediglich Fingerdruck auf den Schneidkopfknopf ausüben. Das Glasschneidwerkzeug vom Papier heruntergleiten lassen und, während immer noch Fingerdruck ausgeübt wird, das Papier entfernen.

VORSICHT! Beim Handhaben von Glas Schutzbrille und Schutzhandschuhe tragen.

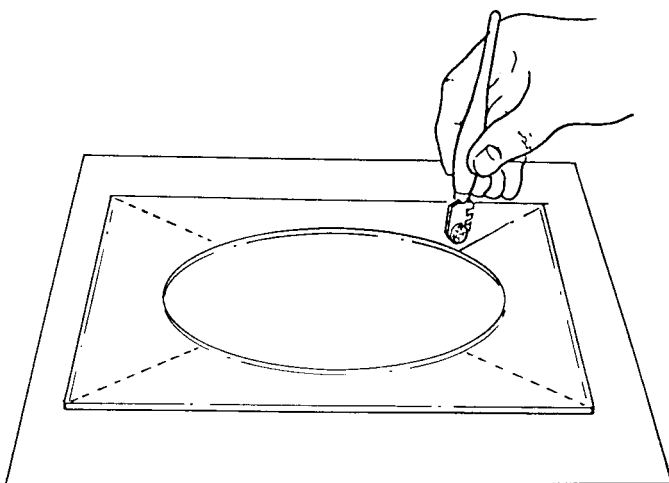
Ovale/Kreise in Glas schneiden



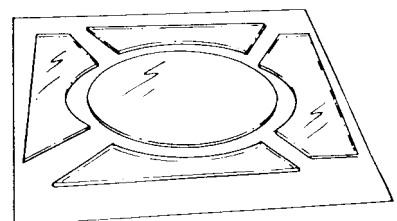
7. Den Drehtisch um nur eine vollständige Umdrehung drehen. Sobald die Kerblinie im Kreis geschlossen ist, aufhören.



8. Das Glas auf dem Passepartoutkarton oder einer Filzunterlage umdrehen.
9. Mit dem Daumen entlang der Kerblinie Druck ausüben oder leicht klopfen, damit der Schnitt erfolgt.

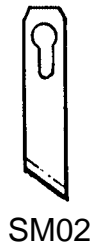


10. In 1 mm ($\frac{1}{16}$ Zoll) Entfernung von der Kerblinie aus beginnen und vier Radiallinien an der äußeren Kante einkerben.
11. Das Glas umdrehen.
12. Von der Kante aus beginnend mit dem Daumen drücken oder leicht klopfen, um die einzelnen Kerblinien zum Entfernen des Ausschnitts zu durchbrechen.



VORSICHT! Beim Handhaben von Glas Schutzbrille und Schutzhandschuhe tragen.

Wartung und Klingen



SM02



SM03



Glasschneiderad

Klingen

Die Oval 6 wurde zur Verwendung von Standardhandwerksmesserklingen ausgelegt.

Material	Betrieb	Klinge	verwenden
Herkömmlicher Passepartoutkarton	Schneidet alles aufler sehr kleinen Ovalen/Kreisen	SM02	Die Dexter-Klinge
Herkömmlicher Passepartoutkarton	Schneidet alles aufler sehr kleinen Ovalen/Kreisen	SM03	Nr. 3 eignet sich
Dicker Passepartoutkarton und Schaumkerne	Schneidet alle Größen von Ovalen/Kreisen	SM03	ebenfalls.
Alles Material	Schneidet Keilnuten	SM02	

Ersatzklingen und Ersatzglasschneideräder sind über Ihr Keencut-Vertriebsunternehmen oder von Keencut direkt beziehbar.

Reinigung und Schmierung

- Die Oval 6 regelmäßig mit einem trockenen Tuch abwischen und abdecken, wenn die Maschine nicht in Gebrauch ist. Schmutz kann Ihnen Ihre Arbeit verderben.
- Keine Lösungsmittel verwenden, da diese die Farbbeschichtung beschädigen, das Silikonschmiermittel entfernen und Kunststoffkomponenten beeinträchtigen können.
- Schmierung. Silikon oder Trockenmittel verwenden und mit einem Bausch oder einem Tuch auftragen. überschüssiges Schmiermittel mit einem sauberen Tuch abwischen.
- Kein Öl, Fett oder Allzweck-Penetrier-Öle oder -Sprühmittel verwenden. Slikonspray darf auf der Arbeitsscheibe unter dem Tisch verwendet werden, falls dies erforderlich werden sollte.

Fehlersuche

Fehler	Ursachen und Empfehlungen
Anfangs-/Endmarkierung	<ul style="list-style-type: none"> - Auf Schneidkopf aufgewendeter Handdruck vor Drehen des Drehtischs zum Ausrichten des Schneidgeräts. - Zu plötzlicher auf den Schneidkopf aufgewendeter Druck - Klingentiefe nicht korrekt
Schneidvorgang erfordert mehr als zwei Umdrehungen auf einem herkömmlichen Passepartoutkarton.	<ul style="list-style-type: none"> - Klinge wechseln - Mehr Druck aufwenden
Schlechtes Finish der Abschrägung.	<ul style="list-style-type: none"> - Stumpfe oder kaputte Klinge - Unzureichender Handdruck auf Schneidkopf.
Übermäßiger Klingenschleif bzw. kaputte Klingenspitze.	<ul style="list-style-type: none"> - Kerbeinschnitte auf Glasschneideoberfläche - Klingentiefe nicht korrekt
Ein Doppelschnitt um Teil der Abschrägung herum.	<ul style="list-style-type: none"> - Klingentiefe nicht korrekt - Auf Schneidkopf während des Schneidens aufgewendeter Druck nicht beständig
Extrem geneigte Ovale (nicht senkrecht)	<ul style="list-style-type: none"> - Drehtisch dreht sich in falsche Richtung - Gleitblocksatz und Einstellung (siehe "Kleine Ovale schneiden")
Ovale oder Kreise nicht genau in der Mitte des Passepartoutkartons	<ul style="list-style-type: none"> - Skalen sind auf den Klemmenstangen bzw. an der Drehtischkante falsch eingestellt.
Keilnut trifft nach einer Umdrehung nicht aufeinander.	<ul style="list-style-type: none"> - Klingenspitzen müssen neu eingestellt werden, um genau aufeinanderzutreffen, wenn sie aus der Schnittrichtung betrachtet werden. Bitte beachten, dass die Klingen hintereinander angeordnet sind, wenn sie von unten betrachtet werden.